



### 【主な特徴】

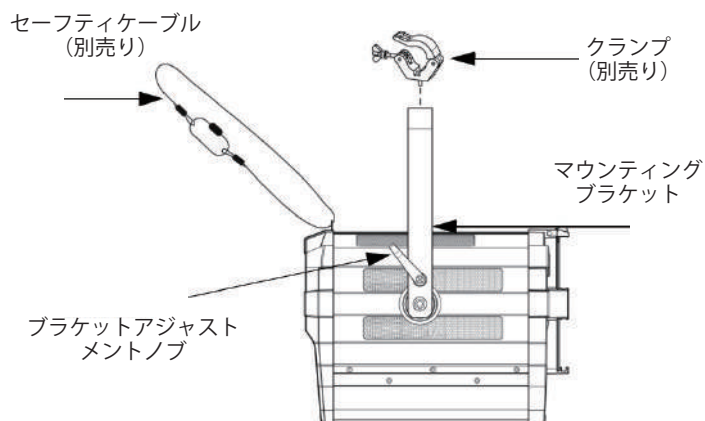
- 8 インチ /2000W クラスの出力を誇る、ウォームホワイト LED 搭載のフレネルライト。
- 柔らかく均一な照射面。CRI が高く対象の色を忠実かつ自然に表現可能です。
- 16°～68°の範囲でズーム角を調整可能。
- 16 ビット制御による滑らかなフェード。
- 周波数選択可能な PWM 機能によりカメラフリッカーを抑制。遠隔操作で灯体情報の管理が可能な RDM( リモートデバイス管理 ) を搭載。

### \*設置方法

Ovation F-265WW はウォームホワイトの LED システムを採用した、高出力のフレネルライトです。対象をより明るく、かつソフトに映し出すことができます。

CRI は 96 と高く、劇場やテレビ撮影スタジオ等のアプリケーションに最適です。

また、視認性の高い有機 EL ディスプレイと 16°～68°までのズーム角に対応した電動ズームを搭載。さらに DMX や RDM による外部コントロールをサポートし、周波数選択可能な PWM 機能によりカメラフリッカーを抑制します。



### 【仕様】

#### ○光学系

- ・ 光源：LED×1(WW)、230W、定格寿命 50,000 時間
- ・ 色温度：3,142K
- ・ CRI：96
- ・ ビーム角：16°～46°
- ・ 照度角：27°～68°
- ・ ズーム角：16°～68°
- ・ 全光束：9,283 lm(27°)、12,802 lm(68°)
- ・ 照度 (5m)：4,010 lx(27°)、1,162 lx(68°)
- ・ PWM：600Hz/1,200Hz/2,000Hz/4,000Hz/6,000Hz/25,000Hz

#### ○効果

- ・ デイマー：ディミングカーブ 4 種、電子式
- ・ シャッター：電子式
- ・ ストロボ：レート 0～28Hz、電子式

#### ○制御

- ・ プロトコル：DMX、RDM
- ・ チャンネル数：1、2、5ch
- ・ コネクター：XLR 3 または 5 ピン入出力

#### ○電源

- ・ 定格電圧：AC 100～240V、50/60Hz
- ・ 消費電力：230W、1.10A(208V、60Hz)
- ・ コネクター：Neutrik powerCON
- ・ リンク可能数：12 台 (208V)

#### ○構造

- ・ 寸法：384 x 450 x 320mm
- ・ 質量：7.9kg
- ・ 保護等級：IP20

### \*寸法

