



IP65

【主な特徴】

- 12 個の 45W RGBW LED を搭載した、波打つような個性的な演出が可能な IP65 規格のムービングサイクロラマライト。
- 各 LED はチルト角 200°、ズーム角 5.7°~ 36.3°の範囲で個別制御およびピクセルマッピング可能。
- 12 個のヘッドによる迫力の演出はイベントを最大限に盛りあげます。IP65 規格なので屋外でも使用可能です。
- カラーマクロ、チルトマクロ、LED マクロ、パターン、メインカラーとバックグラウンドカラーを個別に設定できるエフェクトを搭載。
- DMX、sACN、Art-Net、Kling-Net、遠隔操作で灯体情報の管理が可能な RDM(リモートデバイス管理)に対応しています。
- トラスへの取り付けを容易にするオメガブラケット付属。

COLORado PXL Curve 12 は波打つような個性的な演出が可能な IP65 規格のムービングサイクロラマライトです。12 個の 45W RGBW LED を搭載。各 LED はチルト角 200°、ズーム角 5.7°~ 36.3°の範囲で個別制御およびピクセルマッピング可能。

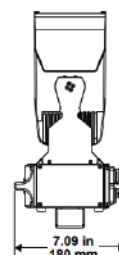
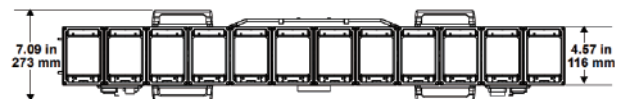
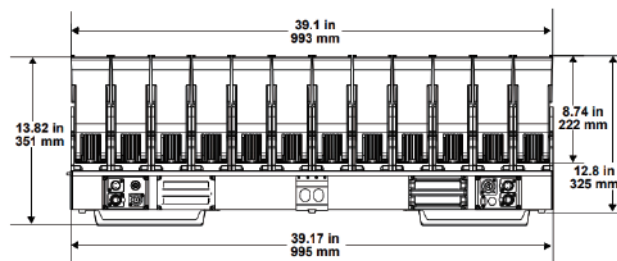
12 個のヘッドによる迫力の演出はイベントを最大限に盛りあげます。IP65 規格なので屋外でも使用可能です。

カラーマクロ、チルトマクロ、LED マクロ、パターン、メインカラーとバックグラウンドカラーを個別に設定できるエフェクトを搭載。複雑な演出も容易にプログラミング可能です。

灯体を隣り合わせ、直線的・シームレスにレイアウトできます。

DMX、sACN、Art-Net、Kling-Net、RDM に対応しています。

* 寸法



【仕様】

○光学系

- ・ 光源：45W LED×12(RGBW)、定格寿命 50,000 時間
- ・ 色温度：2,700K～8,000K
- ・ ビーム角：5.7°(Spot)、13.8°(50% Zoom)、26.8°(Flood)
- ・ 照度角：9°(Spot)、19.2°(50% Zoom)、33.9°(Flood)
- ・ ズーム角：5.7°～36.3°
- ・ 全光束：5,807 lm
- ・ 照度 (5m)：38,727 lx(Spot)、1,120 lx(Flood)
- ・ PWM：600Hz、1,200Hz、2,000Hz、4,000Hz、6,000Hz、15,000Hz

○効果

- ・ チルト：200°
- ・ チルト稼働範囲：60°、180°、200°
- ・ ディマー：ディミングカーブ 5 種、電子式
- ・ シャッター：電子式
- ・ ストロボ：電子式、レート 0～20Hz

○制御

- ・ プロトコル：DMX、sACN、Art-Net、Kling-Net、RDM
- ・ コネクター：XLR IP65 5 ピン入出力、Seetronic etherCON IP65

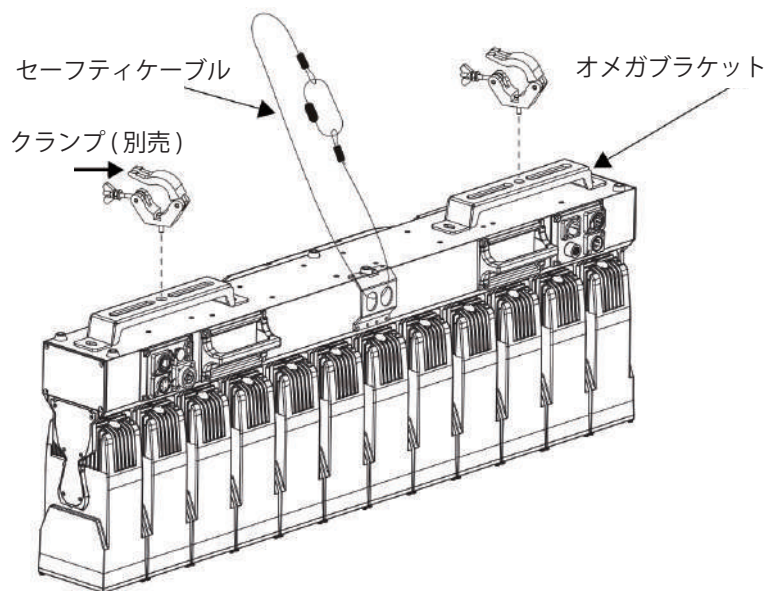
○電源

- ・ 定格電圧：AC 100～240V、50/60Hz
- ・ 消費電力：800W(100V、60Hz)
772W(208V、60Hz)
- ・ コネクター：Seetronic Powerkon IP65
- ・ リンク可能数：3 台 (208V)

○構造

- ・ 寸法：1,003 x 324 x 169 mm
- ・ 質量：34.5kg
- ・ 保護等級：IP65

*設置方法



*外観

