



IP65

【主な特徴】

- 非常に明るい IP65 規格の LED ムービングプロファイルライト。580W LED を搭載し、127mm 径口のレンズから光源 35,000 ルーメン / 出力 28,000 ルーメンを超える光出力が可能です。
- 16 ビット制御による滑らかなディマー、CMY + CTO カラーミキシング、色温度と演色性を柔軟にコントロールできる CTB および CRI オプション付きカラーホイール、ロングスローからフルワイドまでフラットな焦点を維持する 5.5° ~ 58.6° / 10:1 ズームを備え、上質な光を作り出します。
- アイリス、フォーカス、ズーム、フロスト、回転プリズム、回転ゴボ、固定ゴボ、4 ブレードのフレーミングシャッターなど多彩なツールを装備。ゴボやプリズムを組み合わせることでダイナミックな演出が容易です。
- 電源オフ時にレンズから光の逆侵入を防ぎ、光学部品を保護するサンシールド技術を搭載。屋外使用時に太陽光から灯体内部へのダメージを防ぎます。
- DMX、sACN、Art-Net、RDM に対応しています。

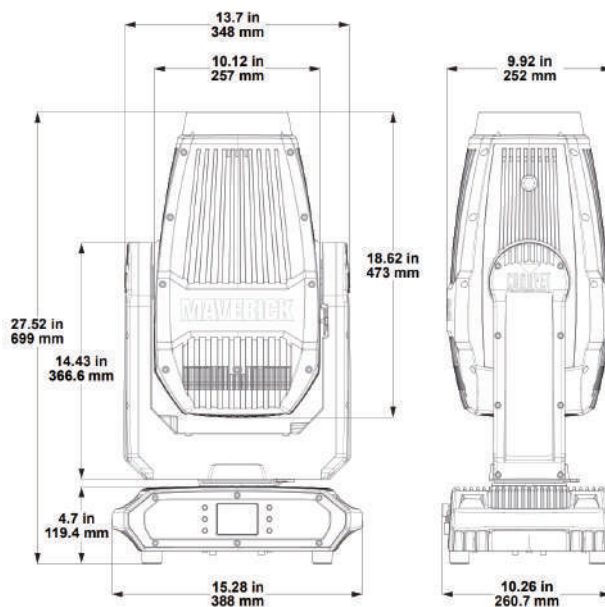
Maverick Storm 2 Profile は 580W LED を搭載し、127mm 口径のレンズから光源 35,000 ルーメン / 出力 28,000 ルーメンを超える光出力が可能な、非常に明るい IP65 規格の LED ムービングプロファイルライトです。

CMY + CTO カラーミキシング、CTB および CRI オプション付きのカラーホイール、ロングスローからフルワイドまでフラットな焦点を維持する 5.5° ~ 58.6° / 10:1 ズームを備えています。

アイリス、フォーカス、ズーム、フロスト、回転プリズム、回転ゴボ、固定ゴボ、4 ブレードのフレーミングシャッターなど多彩なツールを装備。様々な場面で幅広い効果を実現します。

電源オフ時にレンズから光の逆侵入を防ぎ、光学部品を保護するサンシールド技術を搭載。屋外使用時に太陽光から灯体内部へのダメージを防ぎます。

*寸法図



【仕様】

○光学系

- ・ 光源：LED 580W(CW)×1、定格寿命 50,000 時間
- ・ 色温度：6,963K
- ・ CRI：71.3、(フィルター装着)89.1
- ・ フロントレンズ径：127mm
- ・ ビーム角：6.3°～42.6°
- ・ 照度角：7.9°～54.7°
- ・ ズーム角：5.5°～58.6°
- ・ 全光束：光源 35,000 lm、出力 28,534 lm
- ・ 照度 (5m)：71,933 lx(6.3°)、2,580 lx(58.6°)
- ・ PWM：600Hz/1,200Hz/4,000Hz/6,000Hz/15,000Hz

○効果

- ・ パン/チルト：パン 540°、チルト 270°
- ・ カラー：CMY、CTO、カラーホイール (CRI 及び CTB フィルター含む 7 色 + オープン)
- ・ 回転ゴボ：7 種類 + オープン、連続スクロール
- ・ 固定ゴボ：9 種類 + オープン、連続スクロール
- ・ ゴボ寸法：外径 25.5mm、イメージ径 18mm、厚み 1.1mm
- ・ デイマー：デミングカーブ 4 種、電子式
- ・ シャッター：電子式
- ・ ストロボ：レート 0～20Hz、電子式
- ・ フレーミングシャッターシステム：4 ブレード、±60°ローテート
- ・ フォーカス：電動
- ・ ズーム：電動
- ・ フロスト：電動
- ・ アイリス：電動
- ・ プリズム：5 面、回転式、電動
- ・ Move-in-Black：可能

○制御

- ・ プロトコル：DMX、sACN、Art-Net、RDM
- ・ チャンネル数：32ch/48ch 切替
- ・ コネクター：XLR 5 ピン入出力、Neutrik IP rated RJ45 入出力

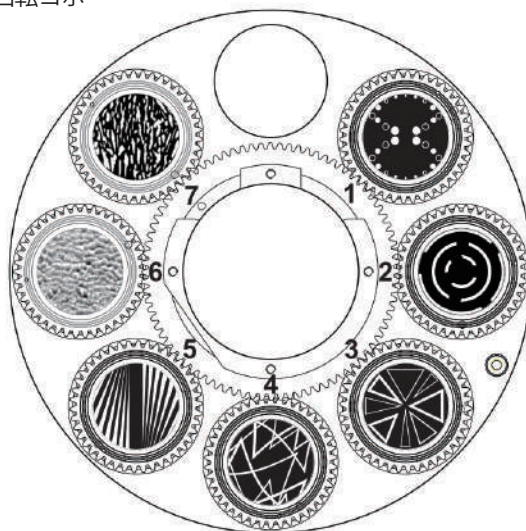
○電源

- ・ 定格電圧：AC 100～240V、50/60Hz
- ・ 消費電力：800W、8.2A(100V、60Hz)
779W、3.8A(208V、60Hz)
- ・ コネクター：Seetronic Powerkon IP65

○構造

- ・ 寸法：252 x 699 x 388mm
- ・ 質量：30.4kg
- ・ 保護等級：IP65

* 回転ゴボ



* 固定ゴボ

