

# COLORdash PAR H12X IP

## COLORdash PAR H18X

### スタティックウォッシュライト



IP65

COLORdash PAR H12X IP



COLORdash Par H18X

COLORdash PAR H12X IP は 10W RGBAW+UV LED を 12 個搭載した、屋外でも使用可能な IP65 規格のスタティックウォッシュライトです。

軽量でコンパクトなボディーから 4,500 ルーメンを超える光出力が可能。屋外でも遠くまで明るい光を届けます。

COLORdash PAR H18X は 8.3W RGBAW+UV LED を 18 個搭載した、スタティックウォッシュライトです。

5,700 ルーメンを超える光出力が可能です。

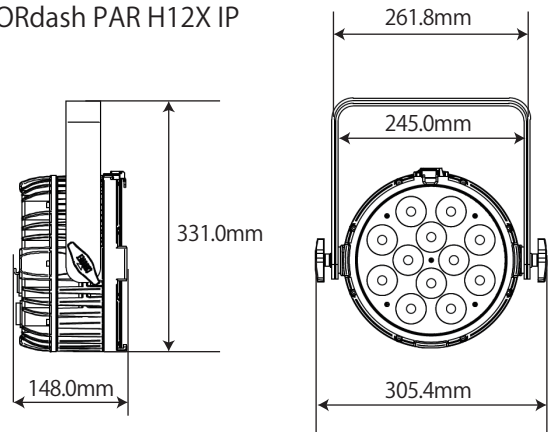
16 ビット制御のスムーズなフェード、4 種類のディマーカーブを搭載。パステルカラーからビビッドカラーまで様々な色合いを繊細に表現します。

#### 【主な特徴】

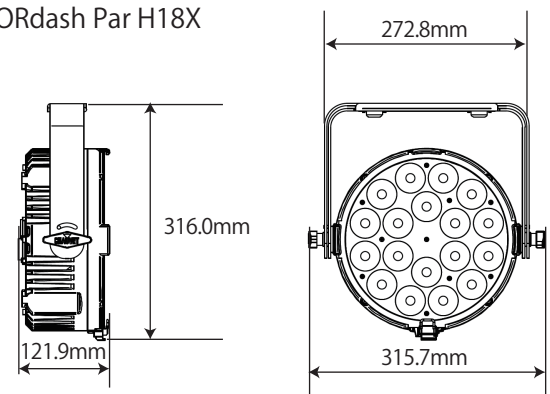
- COLORdash PAR H12X IP は 10W RGBAW+UV LED を 12 個搭載した、屋外でも使用可能な IP65 規格のスタティックウォッシュライト。4,500 ルーメンを超える光出力が可能。
- COLORdash PAR H18X は 8.3W RGBAW+UV LED を 18 個搭載したスタティックウォッシュライト。5,700 ルーメンを超える光出力が可能。
- 優れた光学系により、繊細なカラーミキシングを提供。
- UV LED によるブラックライト演出。
- 4 種類のディマーカーブを搭載、あらゆる場面で対応可能。
- カメラのフリッカーを抑える PWM 機能搭載。
- 遠隔操作で灯体情報の管理が可能な RDM( リモートデバイス管理) を搭載。
- オンボード操作を快適にする鮮明な OLED ディスプレイ搭載。パスワードで保護可能。
- ダブルブラケットヨークはフロアスタンドとしても使用可能。

#### \*寸法図

COLORdash PAR H12X IP



COLORdash Par H18X



### 【COLORdash PAR H12X IP 仕様】

#### 【仕様】

##### ○光学系

- ・ 光源：10W LED×12(RGBAW+UV)、定格寿命 50,000 時間
- ・ 色温度：2,800 ～ 10,000K
- ・ ビーム角：22.2°
- ・ 照度角：36.9°
- ・ 全光束：4,532 lm
- ・ 照度 (5m)：1,052 lx
- ・ PWM：600Hz、1,200Hz、2,000Hz、4,000Hz、6,000Hz、25,000Hz

##### ○効果

- ・ デイマー：デミングカーブ 4 種、電子式
- ・ シャッター：電子式
- ・ ストロボ：レート 0 ～ 20Hz、電子式
- ・ スタンドアロンカラーミックス：可能
- ・ 色温度プリセット：可能
- ・ ビルトインオートプログラム：可能

##### ○制御

- ・ プロトコル：DMX、RDM
- ・ チャンネル数：6ch、8ch、9ch、13ch、14ch
- ・ コネクター：XLR 3 または 5 ピン入出力

##### ○電源

- ・ 定格電圧：AC 100 ～ 240V、50/60Hz
- ・ 消費電力：128W、1.3A(100V、60Hz)  
123W、0.6A(208V、60Hz)
- ・ コネクター：Seetronic Powerkon IP65
- ・ リンク可能数：9 台 (100V)、19 台 (208V)

##### ○構造

- ・ 寸法：232 x 305 x 248mm
- ・ 質量：5.4kg
- ・ 保護等級：IP65

### 【COLORdash PAR H18X 仕様】

#### 【仕様】

##### ○光学系

- ・ 光源：8.3W LED×18(RGBAW+UV)、定格寿命 50,000 時間
- ・ 色温度：2,800 ～ 10,000K
- ・ ビーム角：23.6°
- ・ 照度角：38.6°
- ・ 全光束：5,736 lm
- ・ 照度 (5m)：1,207 lx
- ・ PWM：600Hz、1,200Hz、2,000Hz、4,000Hz、6,000Hz、25,000Hz

##### ○効果

- ・ デイマー：デミングカーブ 4 種、電子式
- ・ シャッター：電子式
- ・ ストロボ：レート 0 ～ 20Hz、電子式
- ・ スタンドアロンカラーミックス：可能
- ・ 色温度プリセット：可能
- ・ ビルトインオートプログラム：可能

##### ○制御

- ・ プロトコル：DMX、RDM
- ・ チャンネル数：6ch、8ch、9ch、13ch、14ch
- ・ コネクター：XLR 3 または 5 ピン入出力

##### ○電源

- ・ 定格電圧：AC 100 ～ 240V、50/60Hz
- ・ 消費電力：161W、1.58A(100V、60Hz)  
153W、0.77A(208V、60Hz)
- ・ コネクター：Seetronic Powerkon IP65
- ・ リンク可能数：7 台 (100V)、15 台 (208V)

##### ○構造

- ・ 寸法：316 x 221 x 112mm
- ・ 質量：4.7kg
- ・ 保護等級：IP20