



COLORado PXL Bar 16/COLORado PXL Bar 8 は、チルトムービング機能を備えた、屋外でも使用可能な IP65 規格のサイクロラマライトです。

チルト角は 0°～200°、0°～180°、0°～60°の 3 種類の範囲から選択可能。様々な方向へ光を届けます。

COLORado PXL Bar 16 は 5.8°～47.9°、COLORado PXL Bar 8 は 3.6°～47.3°の範囲でズーム操作が可能です。

光源には OSRAM 45W LED を使用。各 LED ブロックは個別にカラーミキシング、ピクセルマッピングが可能です。カラーコントロールによるバーチャルゴボ、メインカラーとバックグラウンドカラーを個別に設定できるアニメーションマクロ、オートカラーアニメーションマクロを搭載。多彩な演出が可能です。

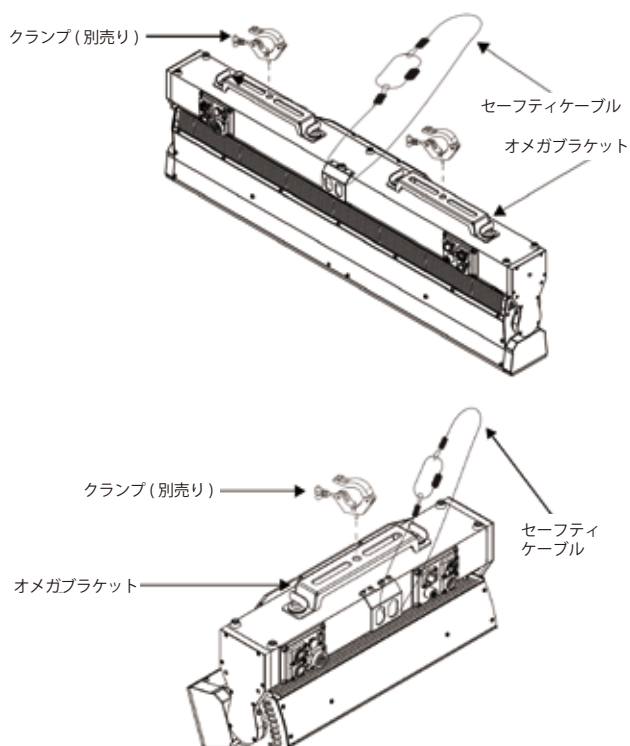
タングステンランプの減光時の色温度変化を非常に美しく再現する Red Shift 機能の選択ができます。

本体アームに内蔵されているアライメントピンを使用することで、隣の灯体に対して直線的・シームレスにレイアウトできます。スロット付きのオメガブラケットは、取り付け金具の位置を移動可能。希望の位置に灯体を設置できます。

【主な特徴】

- ・ 屋外でも使用可能な IP65 規格のサイクロラマライト。
- ・ OSRAM 45W LED(RGBW) 搭載。各 LED ブロックは個別カラーコントロール可能、フルピクセルマッピングを作成できます。
- ・ チルト角は 0°～200°、0°～180°、0°～60°の 3 種類の範囲から選択可能。
- ・ ズーム機能搭載。COLORado PXL Bar 16 では 2 つのセクションに分けてズームが可能です。
- ・ バーチャルゴボ (COLORado PXL Bar 16 は 255 種類、COLORado PXL Bar 8 は 215 種類)、メインカラーとバックグラウンドカラーを個別に設定できる 37 パターンのアニメーションマクロ、37 パターンのオートカラーアニメーションマクロを搭載。
- ・ Red Shift 機能の選択が可能です。
- ・ 遠隔操作で灯体情報の管理が可能な RDM(リモートデバイス管理) を搭載。
- ・ アライメントピンを使用することで隣の灯体に対して直線的・シームレスにレイアウトできます。
- ・ スロット付きのオメガブラケットにより、取り付け金具の位置を移動できます。

*設置方法



【COLORado PXL Bar 16仕様】

○光学系

- ・光源：OSRAM 45W LED×16(RGBW)、定格寿命 50,000 時間
- ・色温度：6,122K
- ・ビーム角：5.8°～30.4°
- ・照度角：8.9°～42.2°
- ・ズーム角：5.8°～47.9°
- ・全光束：8,959 lm
- ・照度 (5m)：27,415 lx(5.7°)、1,294 lx(43.3°)
- ・PWM：600Hz、1,200Hz、2,000Hz、4,000Hz、6,000Hz、15,000Hz

○効果

- ・チルト：200°
- ・チルト稼働範囲：0°～200°、0°～180°、0°～60°
- ・ディマー：ディミングカーブ 4 種、電子式
- ・ディマースピード：2 種類
- ・シャッター：電子式
- ・ストロボ：電子式、レート 0～20Hz
- ・ズーム：電動式

○制御

- ・プロトコル：DMX、Art-Net、Kling-Net、sACN、RDM
- ・チャンネル数
シングルモード：19、20、84、154、186
デュアルモード LED：48、64、128
デュアルモードムーブメント：7、8、20、26
- ・コネクタ：XLR 5 ピン入出力、RJ45

○電源

- ・定格電圧：AC 100～240V、50/60Hz
- ・消費電力：835W(100V、60Hz)
771W(208V、60Hz)
- ・コネクタ：Seetronic Powerkon IP65
- ・リンク可能数：0 台 (100V)、2 台 (208V)

○構造

- ・寸法：1,000 x 273 x 139mm
- ・質量：20.7kg
- ・保護等級：IP65

【COLORado PXL Bar 8仕様】

○光学系

- ・光源：OSRAM 45W LED×8(RGBW)、定格寿命 50,000 時間
- ・色温度：6,121K
- ・ビーム角：3.5°～30.8°
- ・照度角：5.2°～42.7°
- ・ズーム角：3.6°～47.3°
- ・全光束：3,503 lm
- ・照度 (5m)：12,109 lx(3.6°)、563 lx(47.3°)
- ・PWM：600Hz、1,200Hz、2,000Hz、4,000Hz、6,000Hz、15,000Hz

○効果

- ・チルト：200°
- ・チルト稼働範囲：0°～200°、0°～180°、0°～60°
- ・ディマー：ディミングカーブ 4 種、電子式
- ・ディマースピード：2 種類
- ・シャッター：電子式
- ・ストロボ：電子式、レート 0～20Hz
- ・ズーム：電動式

○制御

- ・プロトコル：DMX、Art-Net、Kling-Net、sACN、RDM
- ・チャンネル数
シングルモード：19、51、89、105
デュアルモード LED：24、32、64
デュアルモードムーブメント：7、19、25
- ・コネクタ：XLR 5 ピン入出力、RJ45

○電源

- ・定格電圧：AC 100～240V、50/60Hz
- ・消費電力：422W(100V、60Hz)
409W(208V、60Hz)
- ・コネクタ：Seetronic Powerkon IP65
- ・リンク可能数：2 台 (100V)、4 台 (208V)

○構造

- ・寸法：500 x 273 x 139mm
- ・質量：11.5kg
- ・保護等級：IP65