



Maverick Force S Spot は、軽量でコンパクトなボディーから 14,000 ルーメンを超える光出力が可能な高品質の LED ムービングスポットライトです。ライブやツアーは勿論、狭いスペースでも設置可能なため中小規模の設備に最適です。350W LED を搭載し、CMY カラーミキシング、CTB および CRI オプション付きのカラーホイール (7 色 + オープン)、フルワイド時にもフラットな照射面を維持する 3.8°~ 43.4°ズームを備えています。

アイリス、フォーカス、ズーム、フロスト、5 面の回転式プリズムなど多彩なツールを装備し、スピーディーな効果を実現。2 つのゴボホイールには一流デザイナーと共同制作したゴボを搭載し、ゴボ同士やプリズムを組み合わせるとダイナミックな演出が可能です。

DMX、sACN、Art-Net 対応、遠隔操作で灯体情報の管理が可能な RDM (リモートデバイス管理) を搭載しています。

【主な特徴】

- 軽量でコンパクトな高品質の LED ムービングスポットライト。350W LED を搭載し、14,000 ルーメンを超える明るさを実現します。
- CMY カラーミキシング、色温度と演色性を柔軟にコントロールできる CTB および CRI オプション付きカラーホイール、フルワイド時にもフラットな照射面を維持する 3.8°~ 43.4°ズーム、16 ビット制御による滑らかなフェードを組み合わせ、上質な光を作り出します。
- アイリス、フォーカス、ズーム、フロスト、5 面の回転式プリズムなど多彩なツールを装備し、スピーディーな効果が可能。2 つのゴボホイールには一流デザイナーと共同制作したゴボを搭載し、ゴボ同士やプリズムと合わせてダイナミックな演出が容易です。
- 液晶ディスプレイは、灯体の設置方向に応じて表示が自動回転。吊り込み時の設定変更が容易です。
- DMX、sACN、Art-Net、RDM に対応しています。

【仕様】

○光学系

- 光源：LED 350W(CW)×1、定格寿命 50,000 時間
- 色温度：6,858K
- CRI：68.6、89.6(CRI フィルター装着時)
- フロントレンズ径：119mm
- ビーム角：3.8° ~ 36.5°
- 照度角：4.8° ~ 40.4°
- ズーム角：3.8° ~ 43.4° (電動)
- 全光束：光源 20,000 lm、出力 14,407 lm
- 照度：62,004 lx(3.8°、5m)、1,745 lx(43.1°、5m)
- PWM：600Hz/1,200Hz/4,000Hz/6,000Hz/15,000Hz 切替

○効果

- パン/チルト：パン 540°、チルト 270°
- カラー：CMY、カラーホイール (CRI 及び CTB フィルター含む 7 色 + オープン)
- 回転ゴボ：7 種類 + オープン、連続スクロール、外径 25.5mm、イメージ径 17mm、厚み 1.1mm
- 固定ゴボ：9 種類 + オープン、連続スクロール
- ディマー：ディミングカーブ 5 種、電子式
- シャッター：電子式
- ストロボ：電子式

- ・フォーカス：電動
- ・フロスト：電動
- ・アイリス：電動
- ・プリズム：5面、回転式、電動
- ・Move-in-Black：可能

○制御

- ・プロトコル：DMX、sACN、Art-Net、RDM
- ・チャンネル数：22ch/29ch 切替
- ・コネクタ：XLR 3 または 5 ピン入出力、アンフェノール XLRnet RJ45 入出力

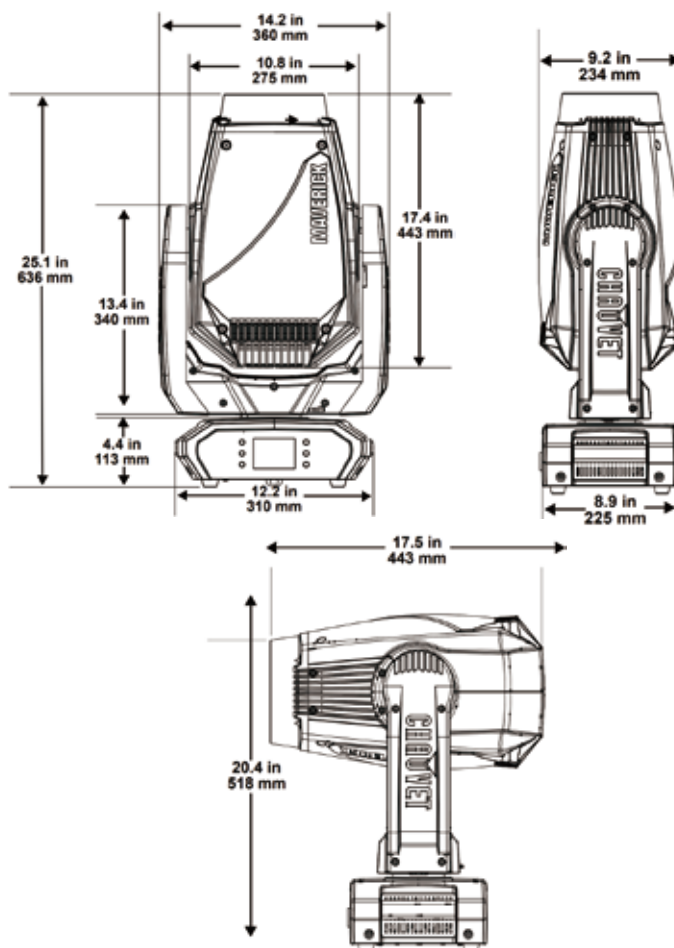
○電源

- ・定格電圧：AC 100 ~ 240V、50/60Hz
- ・消費電力：554W、5.54A(100V、60Hz)
522W、2.58A(208V、60Hz)
- ・コネクタ：Seetronic Powerkon True1 互換

○構造

- ・寸法：360 x 636 x 234mm
- ・質量：21.5kg
- ・ファンモード：動作モード 5 種切替式
- ・保護等級：IP20

*寸法図



*回転ゴボ



*固定ゴボ

