



IP65

STRIKE 1 は屋外でも使用可能な IP65 規格のブラインダーで、野外でのフェスティバルやイベントに最適です。230 W のウォームホワイト LED 光源を使用しており、広いエリアを明るく照らすことができます。白熱灯をエミュレートした「アンバーシフト」機能は、減光時の色温度変化を非常に美しく再現します。

【主な特徴】

- IP65 規格で、屋外でも使用可能
- 16 ビット制御によるスムーズな調光
- ストロボ機能でインパクトある表現が可能
- 減光時に赤みを帯びるアンバーシフト機能を搭載
- 付属のマルチブラケットを使用する事により連結可能
- 使いやすい OLED ディスプレイ
- カメラ撮影時のフリッカーを除去する PWM 機能を搭載
- RDM 搭載

【仕様】

○光学系

- 光源：WW×1、LED 230 W、定格寿命 50,000 時間
Amber×8、LED 2 W、定格寿命 50,000 時間
- 色温度：2688 K
- 色温度 (10%)：1941 K
- CRI：93
- ビーム角：30°
- 照度角：51°
- 照度：1,119 lux(5 m)
- PWM：600 Hz, 1200 Hz, 2000 Hz, 4000 Hz, 25,000 Hz 切替

○効果

- ディマー：ディミングカーブ 4 種、電子式
- ストロボ：レート 0 ~ 25 Hz
- 自動プログラム：内蔵

○制御

- プロトコル：DMX、RDM
- チャンネル数：1, 3, 4, 5, 6 ch 切替
- コネクター：5 ピン IP 規格

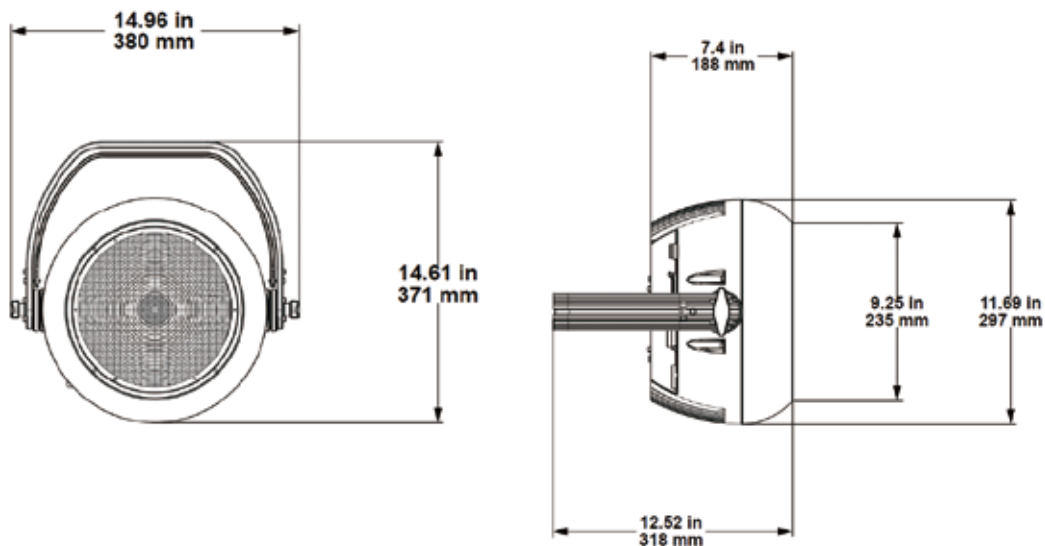
○電源

- 定格電圧：AC100 ~ 240 V、50/60 Hz
- 消費電力：266 W、2.2 A(120 V、60 Hz)
255 W、1.3 A(208 V、60 Hz)
258 W、1.2 A(230 V、50 Hz)
- コネクター：Seetronic Powerkon IP65

○構造

- 寸法 (W x H x D)：380 x 371 x 188 mm
- 質量：8.6 kg
- ホルダー / ゲルフレームサイズ：225 mm
- 保護等級：IP65

*寸法図



*設置方法

