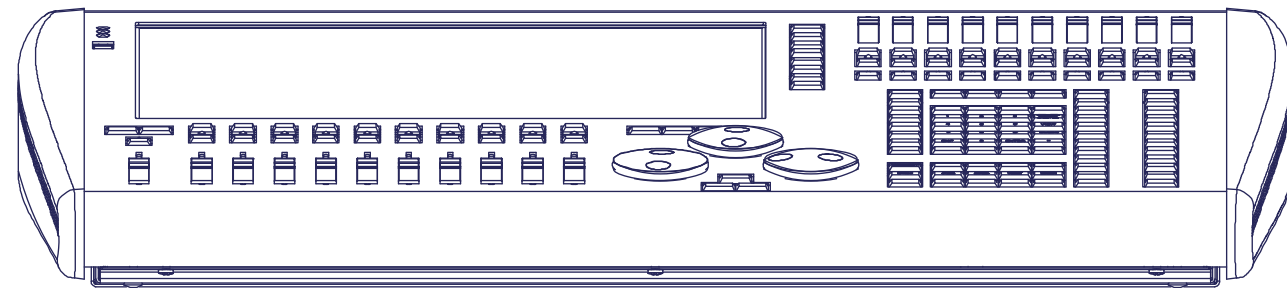
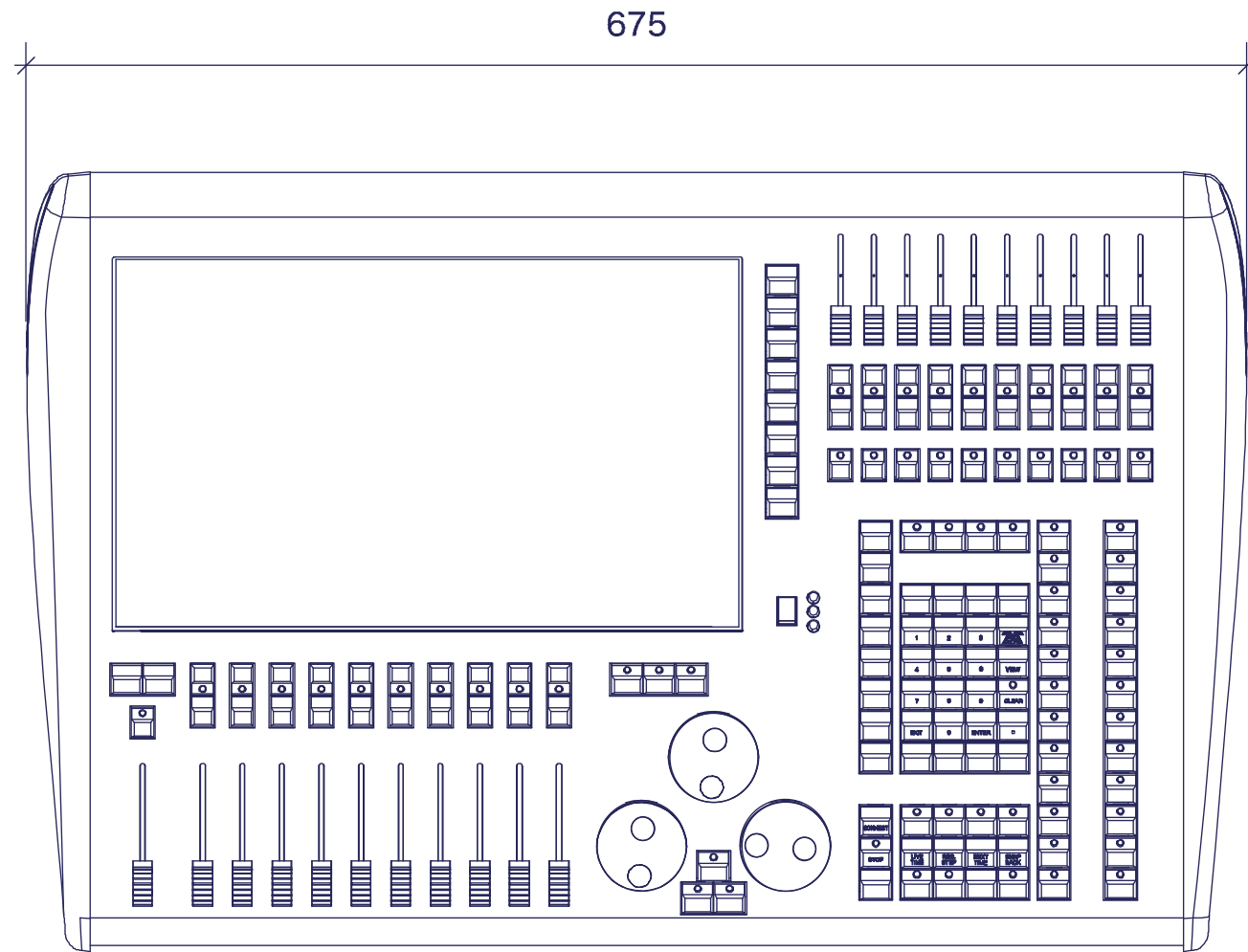


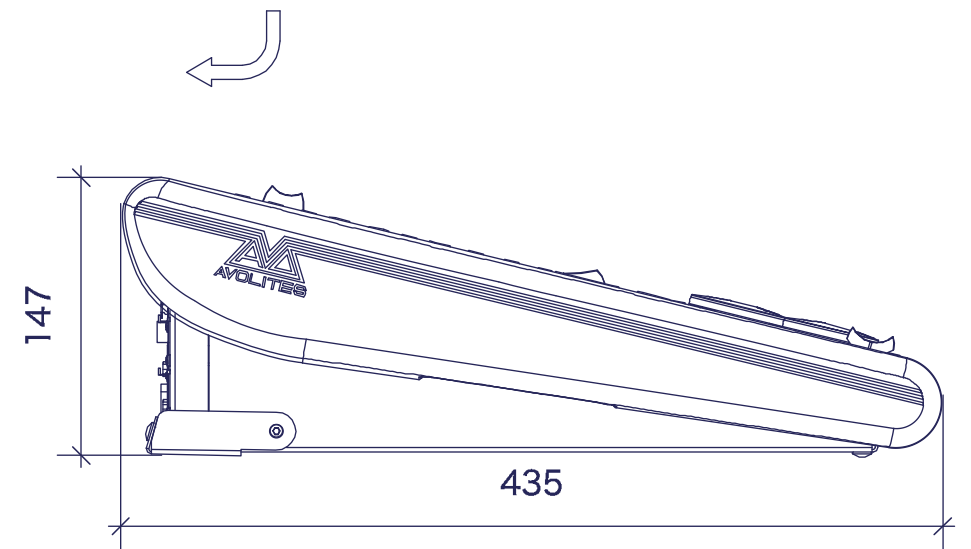
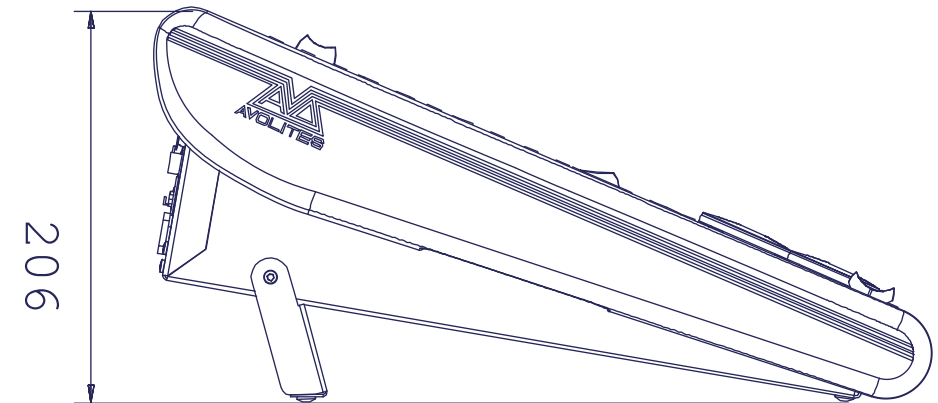
Avolites Tiger Touch 2

Dimensions(mm): 675 × 435 × 147

Weights: 15.2 kg



approximate



Hibino Lighting Inc.

日付_Date	内容_Contents
2019/8/1	

《 特記事項 》

承認 Approved	検閲 Checked	設計 Designed	製図 Drawin

件名 : Project
図面名称 : Name

Dimensions
Tiger Touch 2

Scale : 1/4
Size : A3
Unit : mm
DWG No.